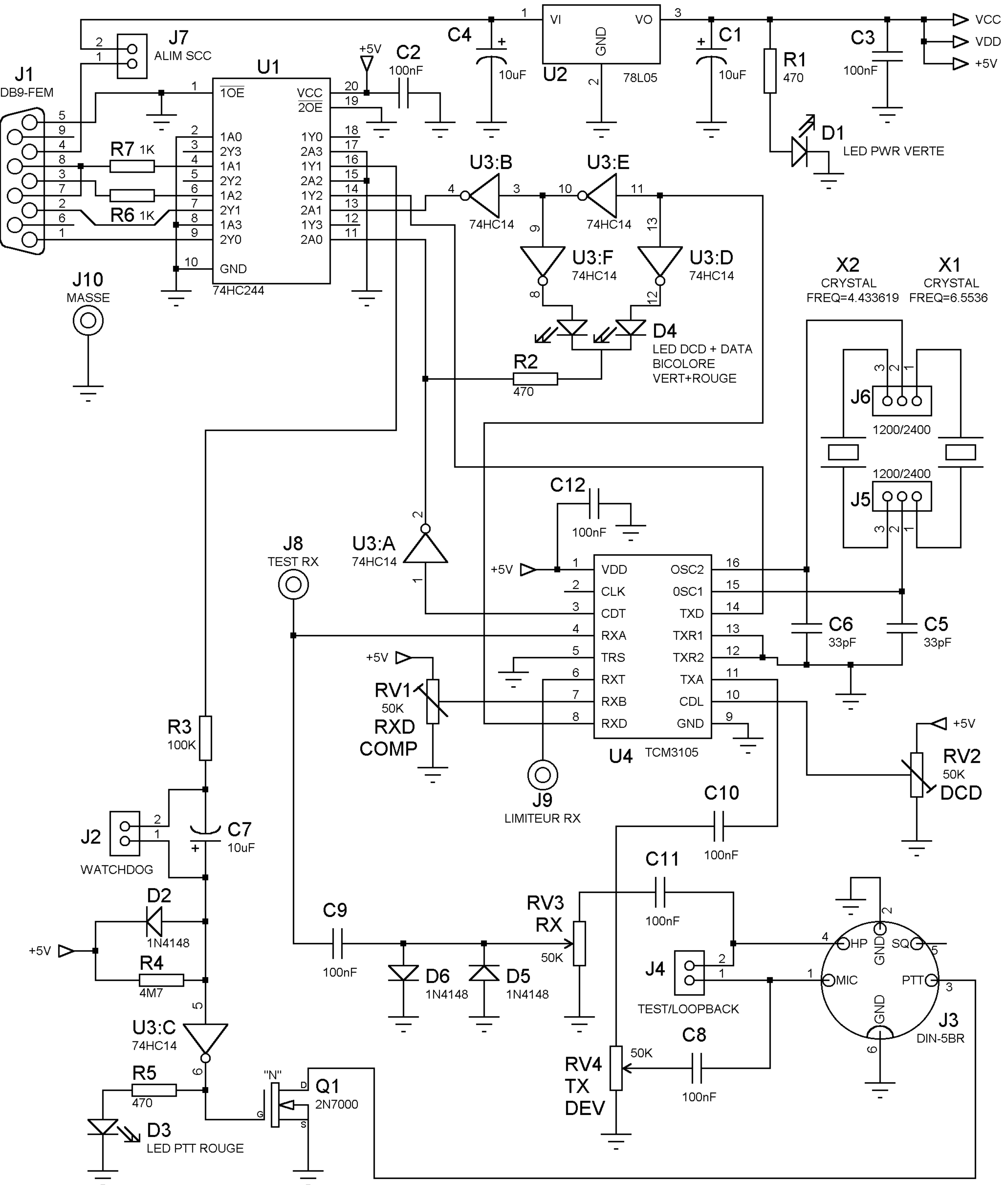


MODEM SIMPLEX/DUPLEX 1200/2400 BITS/S PLUG & PLAY CARTE FSCC4 F1FRV / AEI OU LIAISON SERIE RS232 MODE KISS



MODEM SIMPLEX/DUPLEX 1200/2400 BITS/S PLUG & PLAY CARTE FSCC4 F1FRV / AEI OU LIAISON SERIE RS232 MODE KISS

ATTENTION:

MODE KISS UNIQUEMENT POUR FULL DUPLEX

PRE-REGLAGE DU MODEM

RV1: 2.75 V COURANT CONTINU (0.55 x VCC)
RV2: 3.50 V COURANT CONTINU (0.70 x VCC)
RV3: 0.75 V CRETE CRETE SUR J8
RV4: A MI COURSE (~1 V CRETE CRETE)

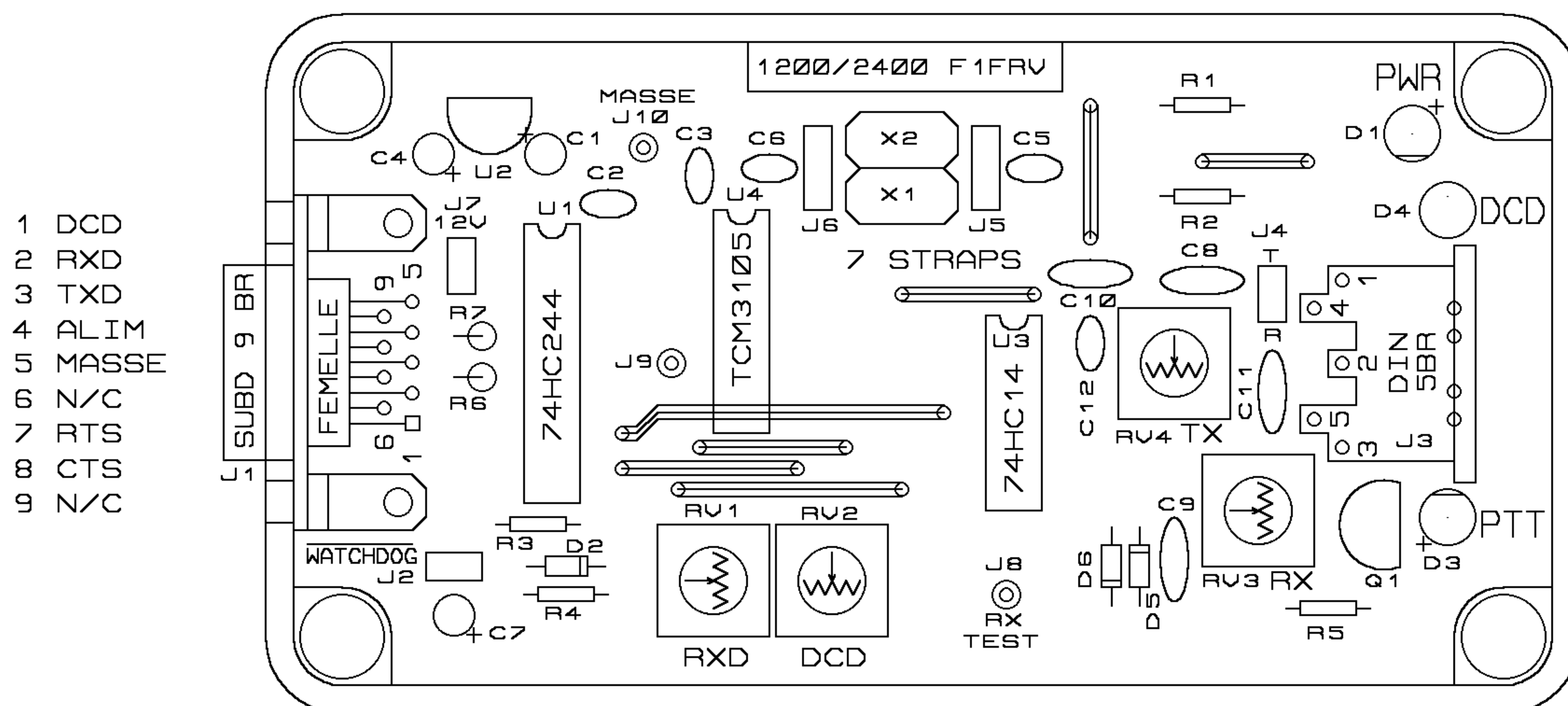
BOITIER

BOITIER BIM 65x120x40 EN ABS REFERENCE:
CONRAD: 0520 659 (SANS PROTECT EMI/RFI)
RADIOSPARES: 501-569 (PROTECT EMI/RFI)
FARNELL: 223-669 (PROTECTION EMI/RFI)

REGLAGE DU MODEM

CONSULTER L'ABONDANTE LITTERATURE
PARUE SUR LE SUJET AU SIECLE DERNIER
POUR MODEMS "BAYCOM" ET SIMILAIRES

DIM EXT CIRCUIT IMPRIME: 114.3 x 58.42
SANS BOITIER: FIXATIONS 104.14 x 53.34
AVEC BOITIER: 4 PERCAGES DIAMETRE 7.5



NOTA:

LE + DES DIODES, DES CONDENSATEURS
LA PIN 1 DES CIRCUITS INTEGRES
SONT REPERES PAR UNE PASTILLE CARREE

CONFIGURATION DU DRIVER

FSCC4 FLEXNET: DRIVER XSCC DE PE1DNN

METTRE LE CAVALIER D'ALIM 12V (J7)

SIMPLEX: METTRE FSET EN 1200 ou 2400

DUPLEX: METTRE FSET EN 1200RD ou 2400RD

DUPLEX: METTRE LE CAVALIER J2 (SANS WDOG)

CONFIGURATION DE LA CARTE FSCC4

POSITIONNER LES CAVALIERS DU PORT EN:

HORLOGE INTERNE (J2, J7, J16, J21)

PAS DE CAVALIER IN/OUT (J4, J9, J18, J23)

PAS DE CAVALIERS CLKx16 OU CLKx32

ALIMENTATION EN 12V (J3, J8, J17, J22)

REV 1

AOUT 2000

Corrige erreur RV1 et 2